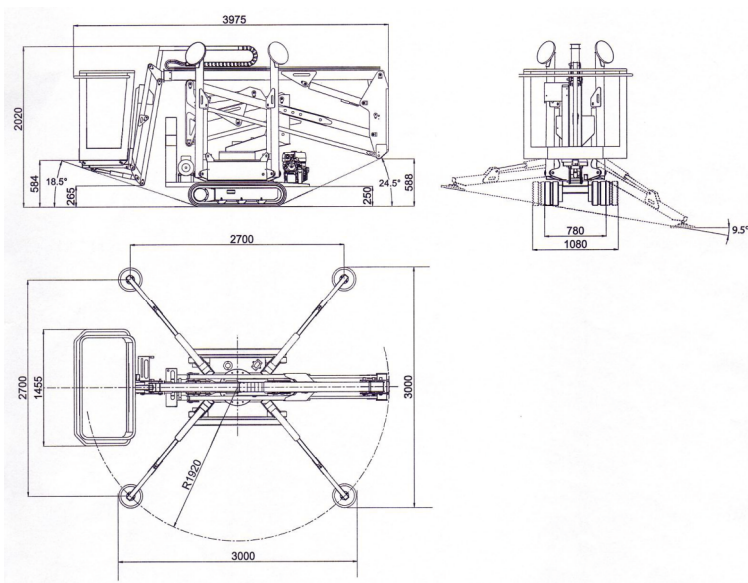
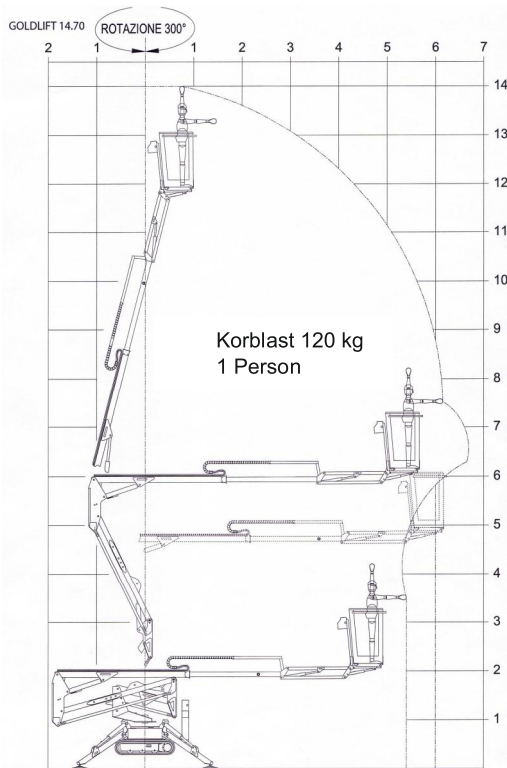




# Gold Lift 1470

## Gelenk-Teleskop-Arbeitsbühne mit Endausleger auf Raupenfahrgestell



### Technische Daten:

Arbeitshöhe:	14,00 m
Plattformhöhe:	12,20 m
Seitliche Reichweite 120 kg:	7,00 m
Seitliche Reichweite 200 kg:	5,70 m
Gesamthöhe:	2,00 m
Gesamtbreite:	0,85 m
Gesamtlänge:	3,92 m
Gesamtgewicht: ca.	1600 kg
Antrieb:	230 Volt / Benzin
Fahrwerk:	Raupe

# Gold Lift 1470

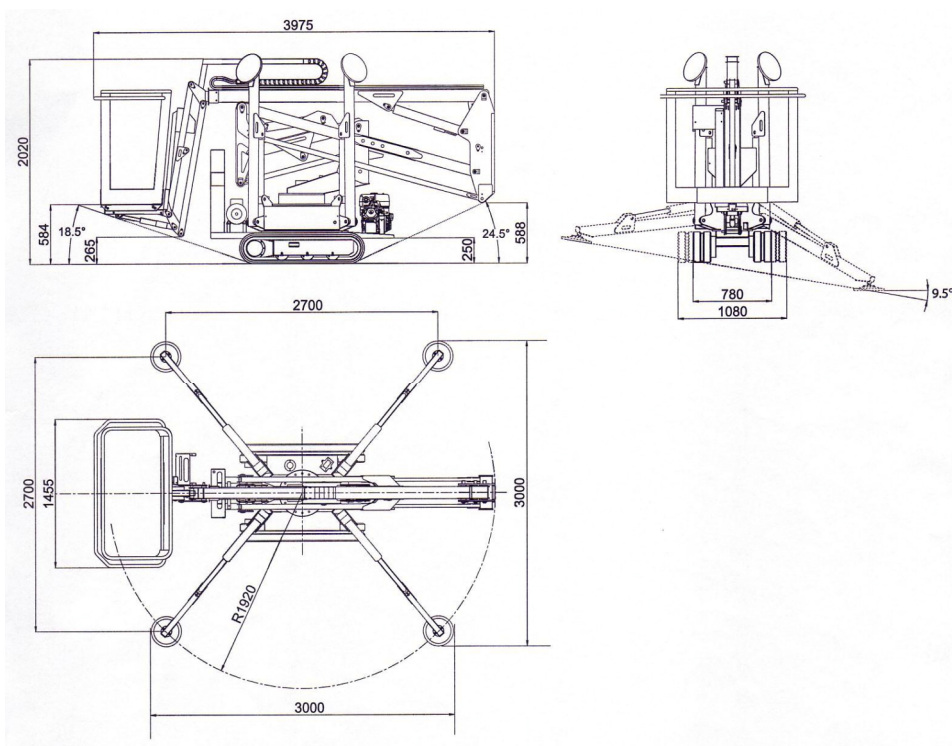
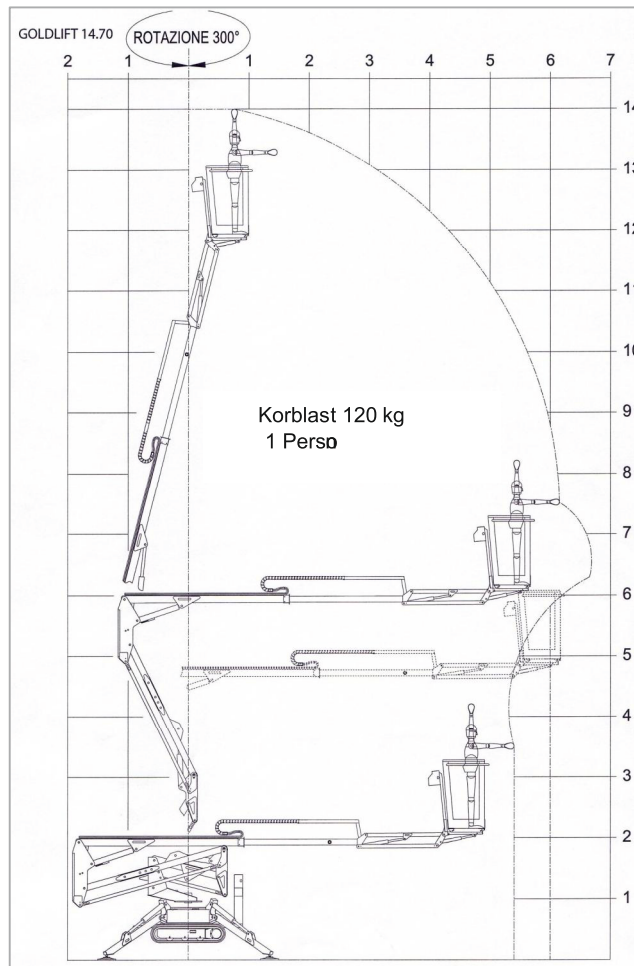
## Gelenk-Teleskop-Arbeitsbühne mit Endausleger auf Raupenfahrgestell

### Technische Daten

Bei Korblast (1 Person + Werkzeug)	120 kg
Arbeitshöhe max.	ca. 14,00 m
Plattformhöhe max.	ca. 12,00 m
Seitliche Reichweite	ca. 7,00 m
Größe Arbeitskorb (1 Person + Werkzeug 120 kg) (LxBxH)	0,70 x 0,70 x 1,10 m
Bei Korblast (2 Personen + Werkzeug)	200 kg
Arbeitshöhe max.	ca. 12,60 m
Plattformhöhe max.	ca. 10,60 m
Seitliche Reichweite	ca. 5,70 m
Größe Arbeitskorb (2 Personen + Werkzeug 200 kg) (LxBxH)	1,40 x 0,70 x 1,10 m
Gesamtlänge	ca. 3,98 m
Gesamthöhe	ca. 1,96 m
Durchfahrts-Breite 1 Mann-Korb montiert min.	ca. 0,85 m
Durchfahrts-Breite 2 Mann-Korb demontiert min.	ca. 0,85 m
Durchfahrts-Breite 2 Mann-Korb montiert min.	ca. 1,46 m
Gewicht Standardausführung	ca. 1700 kg
Max. Flächenpunktdruck auf einer Stütze	ca. 780 kg
Max. Flächendruck auf einer Stütze	ca. 4,24 daN / cm <sup>2</sup>
Max. Flächendruck der Raupe	ca. 0,50 daN / cm <sup>2</sup>
Abstützflächen (Mitte bis Mitte Abstützteller)	2,7 m x 2,7 m
Abstützteller (Durchmesser)	200 mm
Abstützbar bis Geländeneigung	ca. 18 %
Bodenfreiheit (Abgestützt)	0,28 m
Drehbereich: Drehturm	ca. 300 °
Antriebsart	Raupe
Fahrgeschwindigkeit	0 - 1,5 km/h
Steigfähigkeit bis max.:	44,5 %
Maximal zulässige Windbelastung	12,5 m/s
Maximal zulässige Schrägstellung bei Arbeitsbühnenbetrieb	1 °
Antriebsaggregat Standard	
Honda GX 270 / 1 Zylinder Benzinmotor	9 CV/3000 rpm
Und Elektromotor 230 V / 2,2 kW / 13,5 Ah / Nennwert	

# Reichweitendiagramm 120 kg

## Gold Lift 1470



# Reichweitendiagramm 200 kg

## Gold Lift 1470

